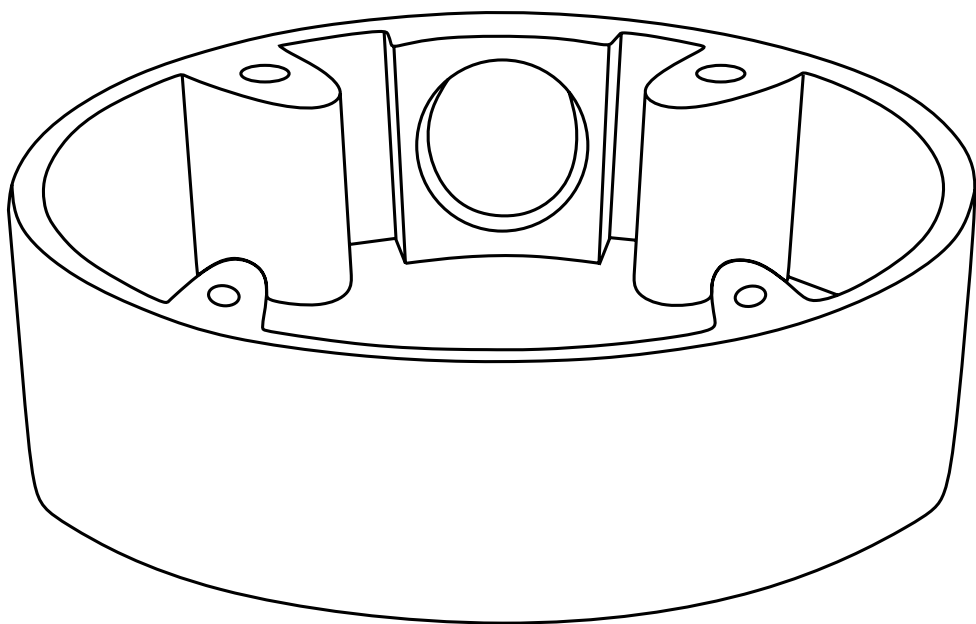


МОНТАЖНАЯ КОРОБКА ДЛЯ ВИДЕОКАМЕРЫ



ПАСПОРТ ИЗДЕЛИЯ

Данный документ содержит ознакомительную информацию, которая может быть изменена без предварительного уведомления для улучшения качества продукта.

Описание

Монтажная коробка производства компании NOVICAM предназначена для установки видеокамер и скрытого монтажа коммуникаций. Благодаря высококачественному сплаву, монтажная коробка надежно защищена от коррозии. Универсальный дизайн позволяет устанавливать монтажную коробку как внутри, так и снаружи помещений. Подходит для уличных видеокамер типа "купол": AC12W, AC18W, N12W, N22W, N18W, N28W.

Особенности

- Изготовлена из высококачественного сплава
- Дополняет дизайн камеры, скрывая коммутацию
- Возможна установка внутри и снаружи помещений
- Защищена от коррозии

Комплектация

- Монтажная коробка - 1 шт.
- Инструкция - 1 шт.

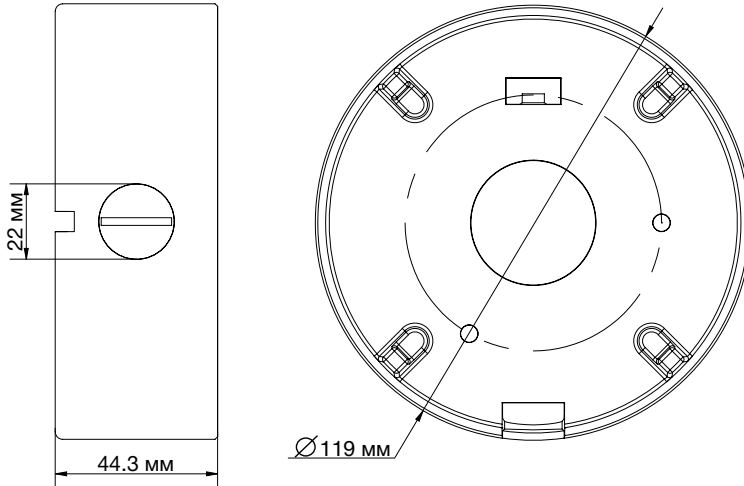
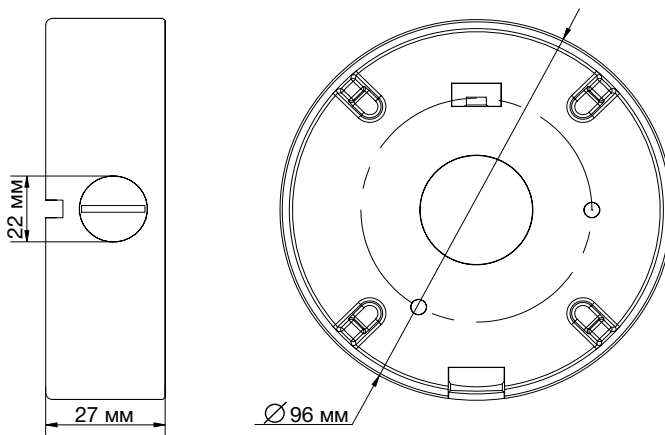
Инструкция по безопасности

- Подключение устройства должно осуществляться строго в соответствии с инструкцией.
- Внимательно осмотрите кронштейн перед использованием. Извлеките из упаковки и проверьте на предмет повреждений, которые могли произойти во время транспортировки. При обнаружении повреждений сообщите производителю или дистрибьютору для замены устройства.
- Перед креплением на поверхность убедитесь, что она сможет выдержать вес кронштейна вместе с видеокамерой.
- Не крепите на кронштейн оборудование, вес которого превышает 2,5 кг.

Установка и подключение

1. Выберите подходящую поверхность для крепления. При креплении кронштейна вне помещений, обязательно установите резиновый уплотнитель.

- Установите монтажную коробку на поверхность и закрепите шурупами.
- Осуществите коммутацию и закрепите кронштейн камеры на монтажной коробке.

Рисунок размеров*Рис 1. Размеры DOME BOX.**Рис 2. Размеры SMALL DOME BOX.*

Спецификация

Модель	Box dome	Small box dome
Грузоподъемность	2,5 кг	
Материал кронштейна	Стальной сплав	
Размер	44.3 x 119мм	96 x 27 мм
Вес нетто/брутто	115/145г	300/350г

Дополнительная информация

1. Транспортировка и хранение

1.1 Оборудование в транспортной таре перевозится любым видом крытых транспортных средств согласно действующим нормативам.

1.2 Условия транспортирования оборудования должны соответствовать условиям хранения 5 по ГОСТ 15150-69

1.3 Хранение оборудования устройства в транспортной таре на складах изготовителя регламентируется условиями 1 по ГОСТ 15150-69.

2. Утилизация

Утилизацию продукции, содержащей электронные компоненты, необходимо производить в соответствии с местными законами и нормативными актами. Для подробной информации о правилах утилизации обратитесь к местным органам власти.

Все возникающие вопросы Вы можете задать на форуме

www.forum.novicam.ru

Адреса Авторизированных

Сервисных Центров (АСЦ)

Вы можете посмотреть на сайте

www.novicam.ru

Данный документ содержит ознакомительную информацию, которая может быть изменена без предварительного уведомления для улучшения качества продукта